

# DEKADO®

## СНЕГОУБОРЩИК БЕНЗИНОВЫЙ

### ST560

#### Инструкция по эксплуатации



Перед началом эксплуатации  
внимательно прочитайте  
инструкцию по эксплуатации!

[www.dekado.ru](http://www.dekado.ru)

Уважаемый покупатель!

Благодарим Вас за покупку снегоборщика **DEKADO**!

Данная инструкция по эксплуатации (далее-инструкция) является неотъемлемой частью комплекта поставки снегоборщика и должна прилагаться к нему в случае обращения в Сервисный центр или его перепродажи.

Пожалуйста, внимательно прочитайте инструкцию, следуйте ее указаниям и снегоборщик **DEKADO** долгое время будет Вам надежным и безопасным помощником.

Снегоборщик **DEKADO** произведены из материалов, которые при выполнении требований, изложенных в данной инструкции, обеспечивают длительную, надежную и безопасную работу.

Изготовитель оставляет за собой право без предварительного уведомления вносить изменения в комплектность, конструкцию отдельных узлов и деталей, не ухудшающие качество устройства. В связи с этим происходят изменения в технических характеристиках, и содержание инструкции может не полностью соответствовать приобретенному устройству. Имейте это в виду, изучая инструкцию по эксплуатации. Приносим извинения за возможные не критичные отличия в описании устройства в этой инструкции от приобретенного устройства. Пожалуйста, учтите это, изучая инструкцию по эксплуатации.

Внешний вид изделия может отличаться от изображений в инструкции по эксплуатации.

## СОДЕРЖАНИЕ

1. Основные характеристики снегоуборщика	4
1.1 Технические характеристики снегоуборщика	4
1.2 Общий вид, основные узлы, органы управления	5
Комплект поставки	7
2. Инструкции по технике безопасности	7
3. Принцип работы	12
4. Сборка	12
5. Подготовка к работе и эксплуатация	16
Подготовка к работе	16
Заправка двигателя маслом	18
Регулировка высоты забора снега	21
Запуск двигателя	23
Остановка двигателя	26
Правила работы со снегоуборщиком	27
6. Техническое обслуживание	32
Замена масла в двигателе	35
Обслуживание воздушного фильтра	37
Обслуживание свечи зажигания	37
Обслуживание шин снегоуборщика	39
Обслуживание механизма поворота желоба	39
Обслуживание вала шнеков	40
Обслуживание редуктора	40
Обслуживание ремней привода	40
Обслуживание фрикционного колеса	41
Обслуживание трансмиссии	41
Обслуживание ковша	43
7. Транспортировка, хранение, длительное хранение	44
7.1 Транспортировка	44
7.2 Хранение	45
7.3 Длительное хранение	45
8. Поиск и устранение неисправностей	46
9. Утилизация	51
10. Информационные знаки	51
11. Условия гарантии	52
Гарантийный талон	57

## 1. ОСНОВНЫЕ ХАРАКТЕРИСТИКИ СНЕГОУБОРЩИКА

Снегоуборщик (далее по тексту снегоуборщик или устройство) предназначен для уборки снега с ровных и твердых поверхностей, с соблюдением всех требований инструкции по эксплуатации.

**Предупреждение:** Конструкция снегоуборщика не рассчитана на любое иное использование, явно не указанное в данной инструкции. Подобное применение является нарушением гарантийных условий. Эксплуатируйте устройство в соответствии с инструкцией, с учетом требований безопасности, а так же руководствуясь здравым смыслом. Производитель не несет ответственности за повреждения, возникшие в результате неправильной эксплуатации снегоуборщика.

### 1.1 Технические характеристики снегоуборщика.

Основные технические характеристики снегоуборщика приведены в таблице 1.

Таблица 1.

<b>Снегоуборщик ST560</b>	
Ширина захвата, мм	560
Высота захвата, мм	400
Количество передач вперед/назад	4/1
Тип привода	Колесный
Диаметр колеса, дюйм	13x4.10-6
Фара	Нет
Выброс снега	2 ступенчатый
Дальность выброса снега, м	≤11
Регулирование положения желоба выброса снега	Ручное на желобе
Регулирование угла выброса снега	Ручное на дефлекторе
Габариты, мм	1250*580*975
Вес брутто/нетто, кг	55/50

<b>Двигатель 170F</b>	
Тип двигателя	Одноцилиндровый, четырехтактный, с верхним расположением клапанов и принудительным воздушным охлаждением
Рабочий объем двигателя, см <sup>3</sup>	212
Максимальная мощность, л.с. / об/мин	7/3600
Максимальный крутящий момент, Н.м / (об/мин)	13/2500
Обороты без нагрузки, (об/мин)	3600
Обороты холостого хода, (об/мин)	1700
Тип топлива	Бензин АИ-92
Объем топливного бака, л	3,5
Максимальный удельный расход топлива, (г/кВт*ч)	≤395
Тип масла в картере двигателя	5w30
Объем масла в картере, л	0,6
Система зажигания	Электронная (ТСИ)
Тип свечи зажигания	F6TC
Способ запуска	Ручной

## **1.2 Общий вид, основные узлы, органы управления.**

Расположение основных узлов и органов управления представлено на рис. 1.

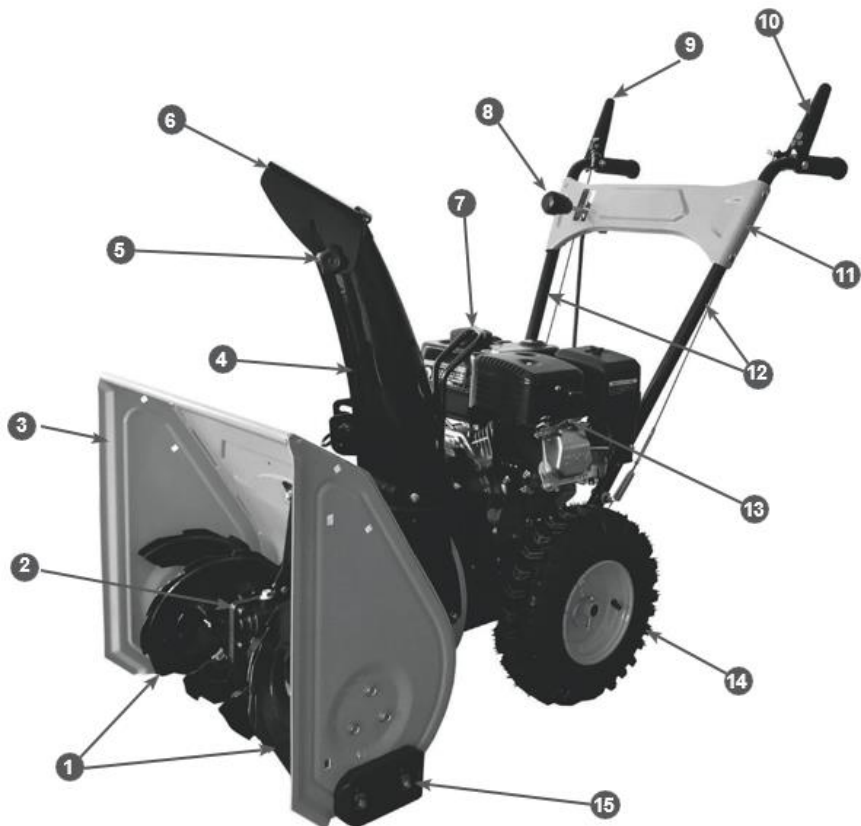


Рис. 1 Основные узлы и органы управления\*

- |  |                               |
|--|-------------------------------|
| 1. Шнеки                                       | 8. Рычаг переключения передач |
| 2. Редуктор                                    | 9. Рычаг включения шнеков     |
| 3. Ковш  | 10. Рычаг включения хода      |
| 4. Желоб выброса снега                         | 11. Панель управления         |
| 5. Гайка фиксации<br>дефлектора желоба (2 шт.) | 12. Рукоятки рабочие          |
| 6. Дефлектор желоба                            | 13. Двигатель                 |
| 7. Рукоятка поворота желоба                    | 14. Колесо                    |
|  | 15. Полозок ковша             |

\*ВНИМАНИЕ! Схемы и рисунки, обозначения и комплектация в данной инструкции носят информативный характер и могут отличаться от реальной модели. Производитель оставляет за собой право изменять конструкцию, комплектацию и технические параметры изделия без предварительного уведомления.

## Комплект поставки\*

При покупке снегоуборщика внимательно проверьте комплектность приобретаемого изделия.

В комплект поставки входит:

1. Снегоуборщик -1 шт.
2. Рукоятки рабочие с панелью в сборе – 2 шт.
3. Желоб выброса снега -1 шт.
4. Комплект крепежа - 1 к-т.
5. Лопатка для прочистки желоба – 1 шт.
6. Колеса – 2 шт.
7. Пальцы срезные со шплинтами – 2 шт.
8. Ключ свечной с воротком - 1 шт.
9. Инструкция по эксплуатации – 1 шт.
10. Инструкция на двигатель – 1 шт.
11. Упаковка – 1 шт.

\* Комплект может быть изменен в зависимости от поставки.

## 2. ИНСТРУКЦИИ ПО ТЕХНИКЕ БЕЗОПАСНОСТИ

Внимательно прочтите данное руководство. Ознакомьтесь с устройством прежде, чем приступать к эксплуатации. Ознакомьтесь с работой органов управления. Знайте, что делать в экстренных ситуациях. Обратите особое внимание на информацию, которой предшествуют следующие заголовки:



### **ПРЕДУПРЕЖДЕНИЕ!**

*Невыполнение требования руководства приведет к смертельному исходу или получению серьезных травм.*



### **ОСТОРОЖНО!**

*Невыполнение требования руководства приведет к получению травм средней тяжести.*



### **ВНИМАНИЕ!**

*Невыполнение требования руководства приведет к повреждению устройства.*



### **ПРИМЕЧАНИЕ!**

*Указывает на информацию, которая будет полезна при эксплуатации устройства.*

1. Прежде чем начать работу в первый раз, получите инструктаж продавца или специалиста, как следует правильно обращаться с устройством, при необходимости пройдите курс обучения.

2. Несовершеннолетние лица к работе с устройством не допускаются, за исключением лиц старше 16 лет, проходящих обучение под надзором.

3. Эксплуатируйте устройство в хорошем физическом и психическом состоянии. Не пользуйтесь устройством в болезненном или утомленном состоянии, или под воздействием каких либо веществ, медицинских препаратов, способных оказать влияние на физическое и психическое состояние.

### **ПРЕДУПРЕЖДЕНИЕ!**



*Не работайте с устройством в состоянии алкогольного или наркотического опьянения, или после употребления сильнодействующих лекарств.*

4. Работайте только в дневное время или при хорошем искусственном освещении.

5. Устройство разрешается передавать или давать во временное пользование (напрокат) только тем лицам, которые хорошо знакомы с данной моделью и обучены обращаться с ней. При этом обязательно должно прилагаться руководство по эксплуатации.

6. Не начинайте работать, не подготовив рабочую зону и не определив беспрепятственный путь на случай эвакуации.

7. Не рекомендуется работать устройством в одиночку. Побойтесь о том, чтобы во время работы на расстоянии слышимости кто-то находился, на случай если Вам понадобится помощь.

### **ПРЕДУПРЕЖДЕНИЕ!**



*При неблагоприятной погоде (дождь, снег, лед, ветер, град) рекомендуется отложить проведение работ – существует повышенная опасность несчастного случая!*

8. Посторонние люди, дети и животные должны находиться на безопасном расстоянии вне рабочей зоны. Запрещается находиться ближе 15 м от работающего устройства.



9. Направляйте желоб для выброса снега таким образом, чтобы снег не отбрасывался в оператора, окружающих, окна, автомобили и другие предметы. Не прикасайтесь к желобу при работающем двигателе.

10. Проверяйте устройство перед работой, чтобы убедиться, что все рукоятки, крепления и предохранительные приспособления находятся на месте и в исправном состоянии.

11. Храните устройство в закрытом месте, недоступном для детей.

12. Работайте в плотно облегающей одежде. Не носите широкую одежду и украшения, так как они могут попасть в движущиеся части устройства.

13. Наденьте прочные защитные перчатки. Перчатки снижают передачу вибрации на Ваши руки. Продолжительное воздействие вибрации может вызвать онемение пальцев и другие болезни.

14. Носите прочную обувь на не скользящей подошве для большей устойчивости. Не работайте с устройством босиком или в открытой обуви.

15. Всегда используйте защитные очки при работе.

16. Во избежание повреждения органов слуха рекомендуется во время работы с устройством использовать защитные наушники.

17. Не вносите изменения в конструкцию устройства. Производитель и поставщик снимают с себя ответственность за возникшие в результате этого последствия (травмы и повреждения устройства).

18. Всегда руководствуйтесь здравым смыслом. Невозможно предусмотреть все ситуации, которые могут возникнуть перед Вами. Если Вы в какой-либо ситуации почувствовали себя неуверенно, обратитесь за советом к специалисту: дилеру, механику авторизованного сервисного центра, опытному пользователю.

## **2.1 ТРЕБОВАНИЯ ТЕХНИКИ БЕЗОПАСНОСТИ ВО ВРЕМЯ ЭКСПЛУАТАЦИИ**

### **ПОЖАРНАЯ БЕЗОПАСНОСТЬ**

1. Топливо является легко воспламеняемым и взрывоопасным веществом. Не курите, не допускайте наличия искр и пламени в зоне хранения топлива и при заправке двигателя. Перед заправкой заглушите двигатель и убедитесь в том, что он остыл.

2. Не запускайте двигатель при наличии запаха топлива.

3. Не работайте с устройством, если топливо было пролито во время заправки. Перед запуском тщательно протрите поверхности двигателя от случайно пролитого топлива.

4. Для очистки деталей используйте только невоспламеняющийся растворитель, не используйте бензин.

### **ЭЛЕКТРИЧЕСКАЯ БЕЗОПАСНОСТЬ**

Не запускайте двигатель, когда неисправность системы зажигания вызывает пробой и искрение.

### **ХИМИЧЕСКАЯ БЕЗОПАСНОСТЬ**

1. Избегайте контакта с топливом. Возможно раздражение кожных покровов, слизистой оболочки глаз, верхних дыхательных путей, или аллергические реакции при индивидуальной непереносимости. Частый контакт с топливом может привести к острым воспалениям и хроническим экземам.

2. Никогда не вдыхайте выхлопные газы. Выхлопные газы содержат угарный газ, который не имеет цвета и запаха, и является очень ядовитым. Попадание угарного газа в органы дыхания может привести к потере сознания или к смерти.

3. Никогда не запускайте двигатель внутри помещения или в плохо проветриваемых местах.

### **ФИЗИЧЕСКАЯ БЕЗОПАСНОСТЬ (ТРАВМЫ)**

1. Всегда твердо стойте на земле, не теряйте равновесия. Перед началом работы осмотритесь, нет ли на участке препятствий, о которые Вы можете споткнуться и упасть.

2. Держите устройство двумя руками.

3. Следите, чтобы ноги/руки не располагались вблизи рабочих органов и вращающихся частей.

4. Всегда сохраняйте безопасную дистанцию относительно других людей, которые работают вместе с Вами.

5. Соблюдайте особую осторожность, когда Вы меняете направление движения.

6. Соблюдайте особую осторожность при выполнении работ в стесненных условиях (в ограниченном пространстве).

7. Не дотрагивайтесь до горячего глушителя и ребер цилиндра, так как это может привести к серьезным ожогам.

8. Заглушите двигатель перед перемещением устройства с одного места на другое.

9. Все работы по техническому обслуживанию и ремонту проводите при заглушенном двигателе.

10. Во избежание случайного запуска двигателя, перед выполнением работ по техническому обслуживанию снимите колпачок высоковольтного провода со свечи зажигания.

### **ТЕХНИЧЕСКАЯ БЕЗОПАСНОСТЬ (УСТРОЙСТВО)**

1. Не работайте с устройством, если ребра цилиндра и глушитель загрязнены.

2. Перед запуском двигателя следите за тем, чтобы рабочие органы устройства не соприкасались с посторонними предметами.

3. Перед началом работы исследуйте территорию, на которой будет производиться уборка снега. Удалите мусор и другие посторонние предметы, которые могут попасть в механизм снегоуборщика и привести к его повреждению.

### **ЭКОЛОГИЧЕСКАЯ БЕЗОПАСНОСТЬ**

Помните о необходимости охраны окружающей среды и экологии. Прежде чем слить какие-либо жидкости, выясните правильный способ их утилизации. Соблюдайте правила охраны окружающей среды при утилизации моторного масла, топлива и фильтров.



## **ВНИМАНИЕ!**

*Пользователь несет персональную ответственность за возможный вред здоровью и имуществу третьих лиц в случае неправильного использования устройства или использования его не по назначению.*

### **3. ПРИНЦИП РАБОТЫ**

Снегоуборщик состоит из двигателя, металлического корпуса, трансмиссии, приводов управления и системы забора и выброса снега.

При нажатии на рычаги включения хода и шнека вращение коленчатого вала двигателя через ременные передачи передается на ведомое фрикционное колесо трансмиссии и шкив привода системы забора и выброса снега.

Вращение ведомого фрикционного колеса трансмиссии через зубчатые шестерни передается на выходной вал трансмиссии и колеса снегоуборщик. Направление и скорость вращения ведомого фрикционного колеса зависит от установленной передачи и, соответственно, положения ведомого фрикционного колеса относительно ведущего нажимного диска.

Вращение шкива привода системы забора и выброса снега передается на вал крыльчатки выброса снега и, через червячный редуктор, на вал с закрепленными шнеками.

Шнеки при вращении загребают снег и подают его на крыльчатку выброса снега. Крыльчатка при вращении захватывает снег и выбрасывает через желоб. Положением желоба и дефлектора желоба регулируются направление и дальность выброса снега.

### **4. СБОРКА**

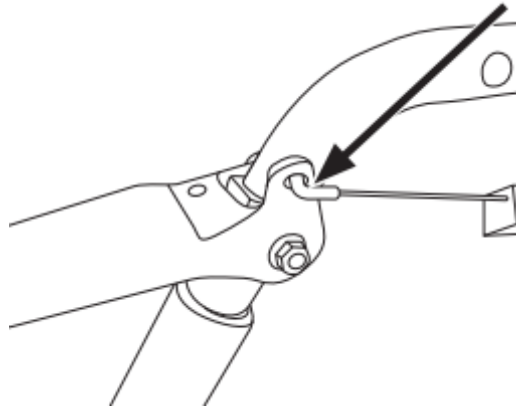
Устройство поставляется в практически собранном состоянии. Для окончательной сборки устройства выполните следующее:

1. Извлеките содержимое из упаковки.
2. Установите рабочие рукоятки.

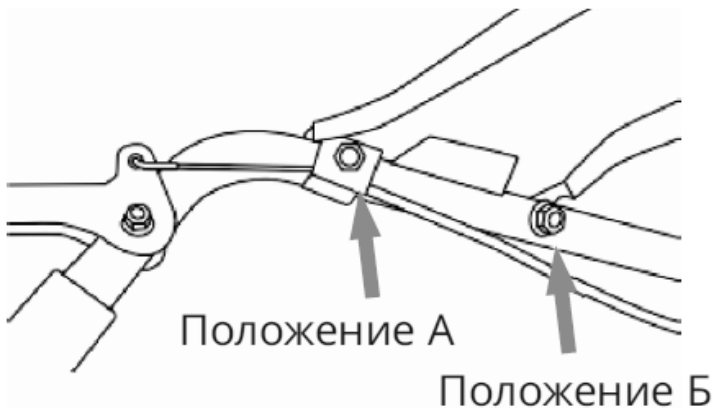
#### 4.1 СБОРКА РУКОЯТКИ С ПАНЕЛЬЮ ОПЕРАТОРА.

Панель уже установлена с одной ручкой. Всё, что вам нужно, это прикрепить другую ручку к панели вместе с кабелем.

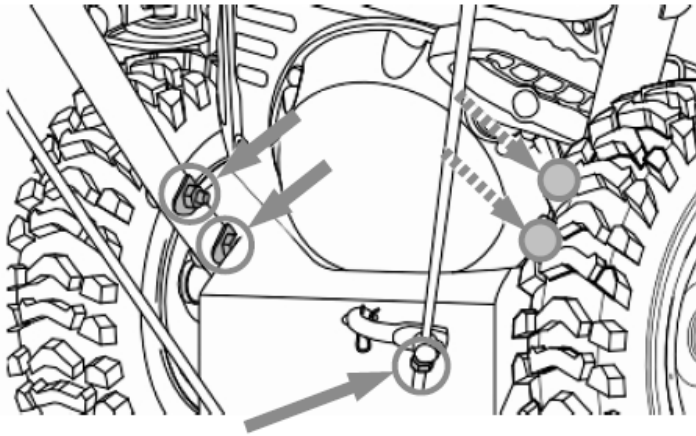
Подсоедините трос сцепления к рукоятке включения привода на колёса.



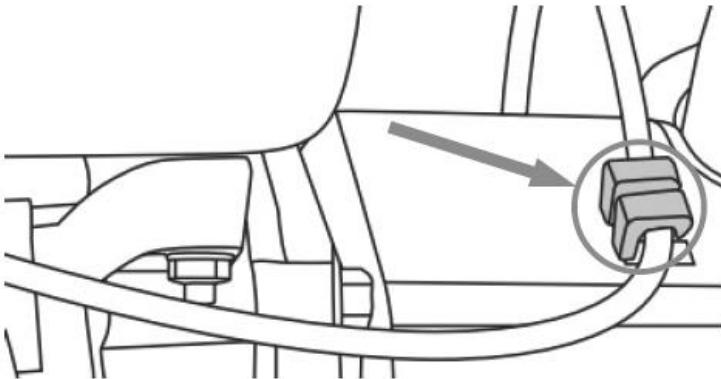
Прикрепите ручку к панели управления и закрепите её болтами вместе с держателем кабеля (Положение А) или шайбами (Положение Б).



Возьмите панель и ручки, вставьте их в кронштейны и закрепите их болтами, гайками и шайбами.

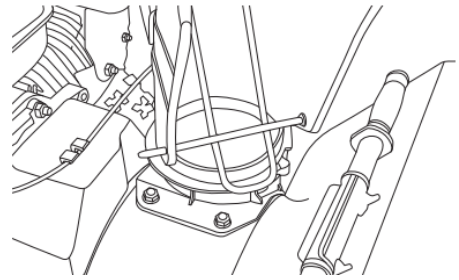
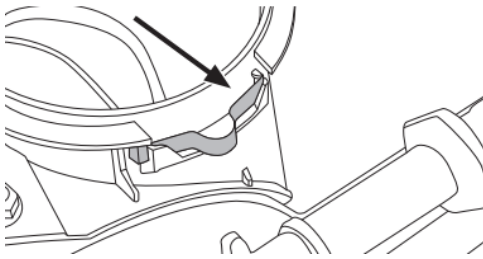


3. Извлеките гайку с конца шестерни, прикрепите конец шестерни к пластине и затяните контргайку.
4. Присоедините провод управления приводом шнека к зажиму кабеля на защитной крышке ремня.

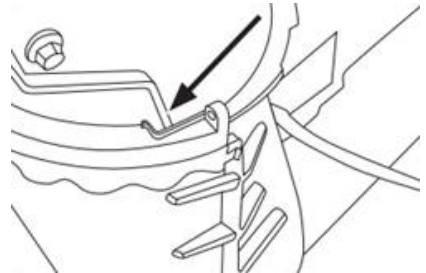
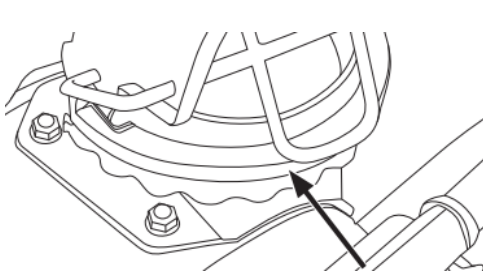


#### 4.2 УСТАНОВКА ЖЕЛОБА ВЫБРОСА

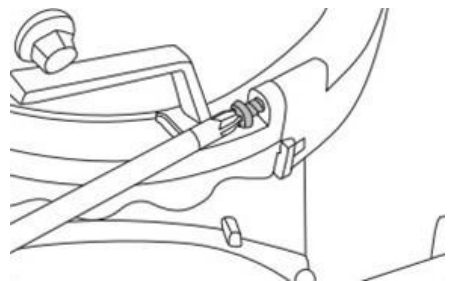
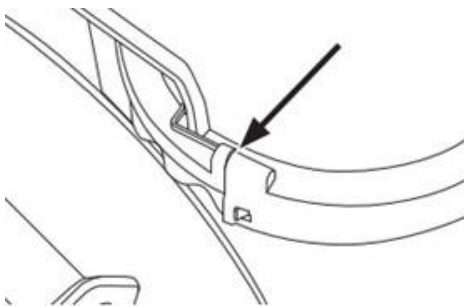
1. Поместите пружинную прокладку в корпус основания желоба, как показано ниже.



2. Поместите желоб в посадочное место желоба. Прикрепите передний зажим. Убедитесь, что он полностью прилегает к обеим сторонам.



3. Установите желоб выброса снега на корпус основания желоба и зафиксируйте его с помощью двух пластиковых стопоров. Закрепите стопоры двумя винтами.





### **ПРИМЕЧАНИЕ!**

*Передний стопор желоба с выемками должен быть установлен на желоб со стороны выброса снега (спереди), чтобы при повороте желоба на определенный угол желоб фиксировался пластиной в определенных положениях.*

## **5. ПОДГОТОВКА К РАБОТЕ И ЭКСПЛУАТАЦИЯ**

### **ПОДГОТОВКА К РАБОТЕ**

**Перед началом работы необходимо сделать следующее:**

1. Приготовить моторное масло и заправить двигатель нового устройства или проверить уровень масла и долить его при необходимости.
2. Приготовить топливо и заправить топливный бак.
3. Приготовить смазку и заправить редуктор при необходимости.
4. Проверить затяжку резьбовых соединений крепежных элементов.
5. Проверить исправность органов управления и предохранительных элементов.
6. Проверить исправность шнеков, срезных пальцев, крыльчатки выброса и наличие запасных срезных пальцев.



### **ПРИМЕЧАНИЕ!**

*Перед началом работы имейте запас срезных пальцев и шплинтов.*

7. Подготовить рабочую зону, при необходимости оградить ее предупреждающими табличками.
8. Отрегулировать высоту забора снега.

### **МОТОРНОЕ МАСЛО**



### **ВНИМАНИЕ!**

*Устройство поставляется с завода без масла в картере двигателя. Перед запуском в работу необходимо залить необходимое количество чистого моторного масла для четырехтактных двигателей.*



**ВНИМАНИЕ!**

*Каждый раз перед запуском двигателя необходимо проверять уровень масла в картере, при необходимости доливать. Моторное масло является важным фактором, влияющим на срок службы двигателя. Необходимо своевременно производить замену масла в двигателе.*

**ВНИМАНИЕ!**

*Нельзя применять масло для двухтактных двигателей. Масло - ключевой фактор, обеспечивающий работу двигателя. Используйте масло для четырехтактных двигателей или другое высокодетергентное, первоклассное моторное масло такого же качества, отвечающее или превосходящее требования класса SG, SF. Поскольку вязкость масел меняется в зависимости от температуры, масло следует подбирать в соответствии с условиями эксплуатации в Вашем регионе.*

**ВНИМАНИЕ!**

*Несвоевременная замена масла, работа на масле, отработавшем свой ресурс, работа на постоянно пониженном уровне масла, работа на масле, не соответствующем температуре окружающей среды, приведут к выходу из строя двигателя. Двигатель при этом не подлежит ремонту по гарантии.*

**ВНИМАНИЕ!**

*Датчик уровня масла (при его наличии) не гарантирует 100% защиту двигателя от запуска при отсутствии масла или недостаточном его количестве в картере и остановку двигателя во время работы с недостаточным уровнем масла в картере.*

**ВНИМАНИЕ!**

*При запуске в работу нового устройства первая замена масла в двигателе производится через 5 часов работы. Вторая замена масла через 25 часов работы устройства. Все последующие замены масла в двигателе производятся через каждые 50 часов работы устройства.*

## ЗАПРАВКА ДВИГАТЕЛЯ НОВОГО УСТРОЙСТВА МАСЛОМ

1. Установите снегоуборщик на ровной горизонтальной поверхности.
2. Открутите крышку-щуп маслозаливной горловины и извлеките щуп (Рис. 2).

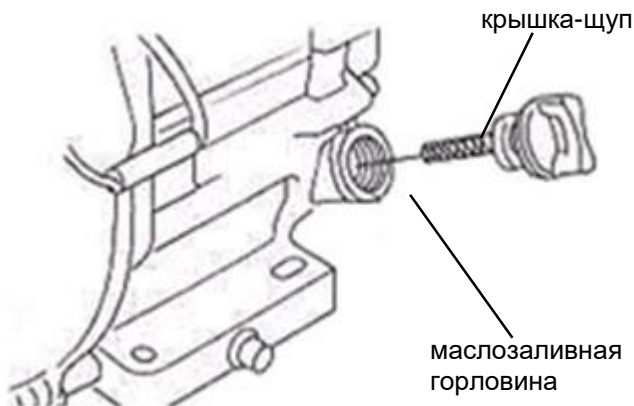


Рис. 2

3. Залейте необходимый объем масла рекомендованной категории и вязкости, соответствующей температуре окружающего воздуха.
4. Установите крышку-щуп в отверстие горловины, не закручивая его.
5. Аккуратно вытащите щуп и осмотрите его. Уровень масла должен соответствовать верхней отметке на щупе.



### **ВНИМАНИЕ!**

*Максимальный уровень масла в картере соответствует нижней кромке заливного отверстия (Рис. 3).*

6. Плотно закрутите крышку-щуп.

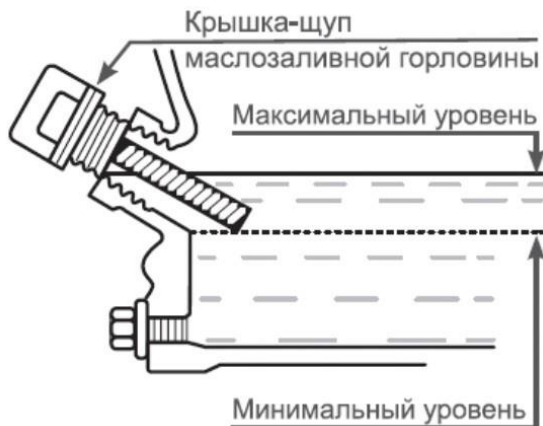


Рис. 3 Проверка уровня масла в картере



**ВНИМАНИЕ!**

*После заправки, замены или проверки уровня масла визуальным осмотром проверяйте отсутствие протечек масла из картера. Проверяйте надежность установки крышки-щупа маслозаливной горловины перед каждым запуском двигателя.*



**ВНИМАНИЕ!**

*Не допускайте длительного контакта кожи рук с маслом. Всегда тщательно мойте руки чистой водой с мылом. Храните отработанное масло в специальной емкости. Запрещается выливать отработанное масло на землю или в канализацию.*

Перед запуском двигателя необходимо проверить уровень масла в картере. Для этого:

1. Установите устройство на ровной горизонтальной поверхности.
2. Выкрутите крышку-щуп маслозаливной горловины и извлеките щуп (Рис. 2).
3. Протрите щуп насухо и вставьте в отверстие горловины, не закручивая.
4. Аккуратно извлеките щуп и осмотрите его. Уровень масла должен соответствовать верхней отметке на щупе.

При недостаточном уровне масла в картере необходимо долить чистое масло до верхней отметки на щупе, что соответствует нижней кромке заливного отверстия (Рис. 3).

5. После окончательной проверки, плотно закрутите крышку щуп.

## ТОПЛИВО

Используйте неэтилированный бензин, с октановым числом 92. Никогда не используйте старый или загрязненный бензин или смесь масла и бензина (топливную смесь для 2-тактных двигателей).

Избегайте попадания грязи или воды в топливный бак.



### **ВНИМАНИЕ!**

*Выход из строя двигателя по причине использования некачественного или старого топлива, а также топлива с несоответствующим октановым числом не будет являться гарантийным случаем.*



### **ВНИМАНИЕ!**

*Храните топливо в специально предназначенных для этой цели емкостях. Запрещается использовать для хранения канистры из пищевого пластика. Заправка топливом проводится при заглушенном двигателе и в местах с хорошим проветриванием. При работе с топливом запрещается курить и применять открытый огонь. Не допускается разлив топлива. Предотвращайте многократный или длительный контакт кожи с топливом, а также вдыхание топливных паров.*



### **ВНИМАНИЕ!**

*Не заполняйте топливный бак полностью. Заливайте бензин в топливный бак до уровня примерно на 25 мм ниже верхнего края заливной горловины, чтобы оставить пространство для теплового расширения топлива. Максимальный уровень топлива показан на Рис. 4.*



Рис. 4 Максимальный уровень топлива  
в топливном баке

Для заправки топливного бака:

1. Очистите поверхность топливного бака от загрязнений (при необходимости).
2. Откройте крышку топливного бака.
3. Залейте бензин в топливный бак при помощи специальной емкости или воронки до уровня, показанного на Рис. 4
4. После заправки топливного бака убедитесь в том, что крышка топливного бака надежно закрыта должным образом.

## РЕГУЛИРОВКА ВЫСОТЫ ЗАБОРА СНЕГА



### **ПРЕДУПРЕЖДЕНИЕ!**

*Перед проведением регулировки необходимо заглушить двигатель снегоуборщика.*

На внешних сторонах ковша установлены ползки для настройки высоты забора снега. С их помощью можно приподнимать ковш над уровнем земли.

При уборке снега с твердой поверхности, такой как мощные дороги и пешеходные тротуары, опускайте ковш ближе к земле, приподнимая ползки.

При уборке снега с каменистых или неровных поверхностей поднимайте ковш над уровнем земли, опуская полозки. Это будет способствовать тому, чтобы камни и прочий мусор не захватывались и не выбрасывались шнековым механизмом.

Чтобы отрегулировать положение полозков:

1. Поместите колодку (или доску) нужной высоты (равной желаемой высоте от земли) под ковш.
2. Открутите гайки 2 крепления полозка 1 на 1-2 оборота и установите полозок на необходимую высоту (Рис. 5). Снова затяните гайки.

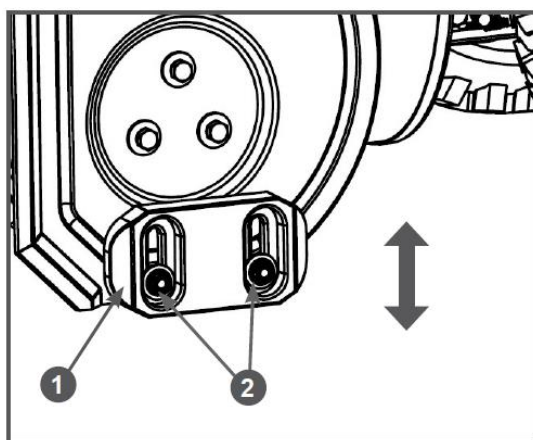


Рис. 5 Регулировка высоты забора снега

1. Полозок

2. Гайка (2 шт.)

3. Установите полозок на другой стороне на ту же высоту.



**ВНИМАНИЕ!**

*Убедитесь, что ковш снегоуборщика с обеих сторон поднят на одинаковую высоту.*

## ЗАПУСК ДВИГАТЕЛЯ



### **ВНИМАНИЕ!**

*Перед каждым запуском двигателя обязательно проверяйте уровень масла в картере.*



### **ВНИМАНИЕ!**

*Перед запуском снегоуборщика всегда проверяйте шнековый механизм и крыльчатку на отсутствие льда, который может привести к поломке снегоуборщика.*

1. Проверьте уровень масла в картере двигателя и наличие топлива в топливном баке.
2. Закройте воздушную заслонку карбюратора. Для этого переведите рычаг управления воздушной заслонкой в крайнее левое положение (Рис. 6).



Рис. 6 Рычаг управления воздушной заслонкой

3. Откройте топливный кран переводом рычага вправо (Рис. 7).



Рис. 7 Рычаг топливного крана

4. Переведите рычаг газа на 1/3 хода в сторону положения максимальных оборотов двигателя (Рис. 8).

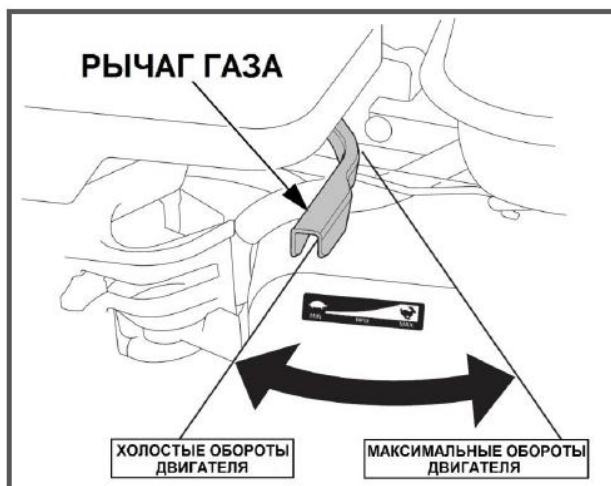


Рис. 8 Положения рычага газа



5. Выключатель зажигания переведите в положение «ON» (Включено) (Рис. 9).

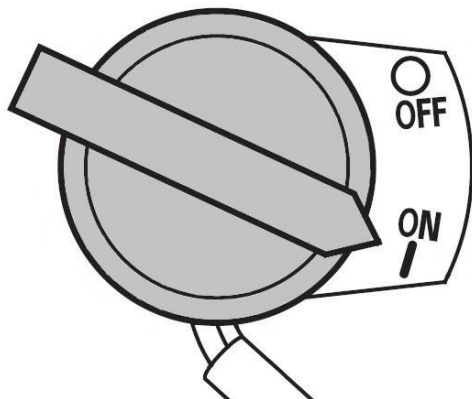


Рис. 9 Выключатель зажигания

6. Нажмите 3-5 раз на ручной топливный насос 1 (Рис. 10).

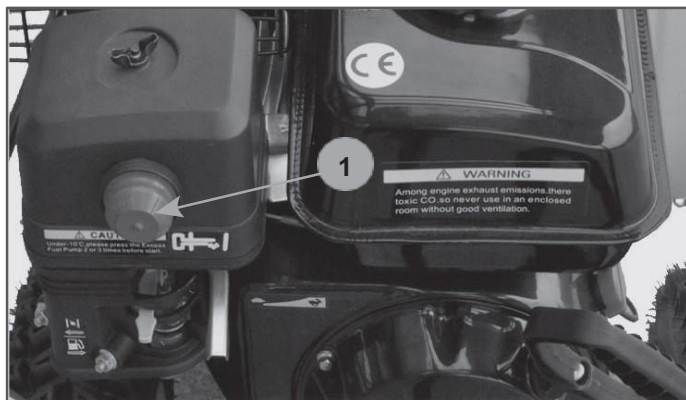


Рис. 10 Расположение ручного топливного насоса  
1. Насос топливный ручной

7. Проверните коленчатый вал двигателя ручным стартером до тех пор, пока не почувствуете сопротивление, затем медленно опустите ручку стартера вниз. Снова медленно потяните за ручку стартера, пока не почувствуете, что стартер вошел в зацепление с маховиком, после чего, резко и с усилием потяните

за ручку стартера и запустите двигатель. При необходимости повторите. После запуска двигателя медленно и плавно верните ручку стартера на место.



### **ВНИМАНИЕ!**

*Всегда строго выполняйте пункт «7» во избежание динамического удара на детали стартера и поломки стартера.*



### **ВНИМАНИЕ!**

*Не отпускайте ручку стартера резко с верхнего положения, иначе шнур наматывается на маховик и произойдет поломка стартера. Отпускайте ручку медленно во избежание повреждения стартера. Невыполнение этих требований руководства часто приводит к поломке стартера. Стартер при этом не подлежит ремонту по гарантии.*

8. По мере прогрева двигателя постепенно открывайте воздушную заслонку. Прогрев двигателя в зависимости от температуры окружающей среды занимает от 1 до 3 минут.



### **ПРИМЕЧАНИЕ!**

*Определить, что двигатель прогрелся можно по следующим признакам: двигатель устойчиво работает при полностью открытой воздушной заслонке и крышка клапанов двигателя теплая.*

## **ОСТАНОВКА ДВИГАТЕЛЯ**

При возникновении аварийной ситуации, для экстренной остановки двигателя переведите выключатель зажигания двигателя в положение «OFF» (Выключено) (Рис. 9).



### **ВНИМАНИЕ!**

*После устранения аварийной ситуации обязательно закройте топливный кран.*

Для остановки двигателя в нормальном рабочем режиме необходимо выполнить следующие действия:

1. Прекратите работу.
2. Рычагом газа переведите двигатель в режим холостого хода.
3. Дайте двигателю поработать примерно 1 минуту.



### **ВНИМАНИЕ!**

*Не глушите двигатель сразу, так как это может привести к резкому повышению температуры внутри двигателя и, как следствие, к выходу двигателя из строя.*

4. Переведите выключатель зажигания в положение «OFF» (Выключено) (Рис. 9).
5. Закройте топливный кран.

### **ОБКАТКА**

Первые 5 часов работы снегоуборщика являются временем, в течение которого происходит приработка деталей друг к другу. Поэтому на этот период соблюдайте следующие требования.



### **ВНИМАНИЕ!**

*При эксплуатации нового двигателя первая замена масла производится через 5 часов работы двигателя.*

1. Не перегружайте снегоуборщик длительной непрерывной работой с высокой нагрузкой, особенно при уборке большого объема снега.
2. Не обкатывайте двигатель на средних оборотах, оборотах холостого хода и без нагрузки.
3. После обкатки обязательно замените масло в двигателе. Масло лучше всего сливать пока двигатель еще не остыл после работы, в этом случае масло сольется более полно и быстро. Проверяйте уровень масла и, при необходимости, доливайте масло в соответствии с предписаниями в разделах ПОДГОТОВКА К РАБОТЕ И ЭКСПЛУАТАЦИЯ, ЗАМЕНА МОТОРНОГО МАСЛА.
4. После обкатки обязательно проверьте состояние приводных ремней и ведомого фрикционного колеса. Проверьте и, при необходимости, произведите регулировку тросов включения шнека и хода.

### **ПРАВИЛА РАБОТЫ СНЕГОУБОРЩИКОМ**

1. Отрегулируйте высоту забора снега.
2. Запустите двигатель и прогрейте его в течение 1-3 минут.
3. Установите направление выброса снега через желоб, повернув желоб на требуемый угол.

4. Установите требуемый угол дефлектора желоба.

Ослабьте барашковые гайки на желобе. После установки - затяните барашковые гайки.

Чтобы снег отбрасывался дальше, поднимите дефлектор желоба, а чтобы отбрасывался ближе - опустите его.

## ПЕРЕКЛЮЧЕНИЕ ПЕРЕДАЧ

Рычаг переключения передач находится на панели снегоборщика. Переместите рычаг в нужную позицию, чтобы контролировать скорость движения.

5. Для движения вперед установите рычаг переключения передач в одно из следующих положений в зависимости от состояния снега:

- 1 Плотный, талый, очень глубокий
- 2 - 3 Средней плотности
- 4 Рыхлый

Чтобы снегоборщик двигался задним ходом, установите рычаг переключения передач в положение задней передачи (R).

6. Переведите рычаг газа в положение максимальных оборотов двигателя.

7. Полностью нажмите рычаг включения шнеков, шнеки начнут вращение. Шнеки будут вращаться до тех пор, пока вы не отпустите рычаг включения шнеков.

8. Полностью нажмите рычаг включения хода, снегоборщик начнет движение.

Снегоборщик будет двигаться до тех пор, пока вы не отпустите рычаг включения хода.



### **ПРЕДУПРЕЖДЕНИЕ!**

*Не отбрасывайте снег по направлению к зданиям, поскольку скрытые под снегом предметы могут выбрасываться с силой, достаточной для нанесения повреждений.*



### **ВНИМАНИЕ!**

*Перед переключением передачи всегда отпускайте рычаг включения хода. Запрещается переключать передачи при нажатом рычаге включения хода.*

9. Уборку снега рекомендуется производить сразу после его выпадения, в этом случае нагрузка на рабочие органы снегоуборщика будет меньше, а уборка снега будет быстрее и эффективнее.



### **ПРИМЕЧАНИЕ!**

*При уборке плотного снега необходимо снизить скорость движения снегоуборщика (включить первую передачу). При этом не нужно пытаться очистить участок на всю ширину захвата ковша.*



### **ВНИМАНИЕ!**

*Во время уборки глубокого или плотного снега возможна ситуация, когда скорость движения снегоуборщика будет больше, чем скорость уборки снега. При этом могут происходить пробуксовка колес, проскальзывание ремня привода хода, интенсивный износ фрикционного ведомого колеса трансмиссии и возникать другие неисправности. Гарантия производителя и поставщика не распространяется на приводные ремни, колеса и детали сцепления.*



### **ВНИМАНИЕ!**

*Во избежание возникновения описанных выше неисправностей, во время уборки глубокого, мокрого или плотного снега не пользуйтесь снегоуборщиком на повышенных передачах и не пытайтесь очистить участок на всю ширину захвата ковша. Выход деталей трансмиссии из строя (особенно ремня привода хода, ведущего диска и ведомого фрикционного колеса) при невыполнении данных требований не будет являться гарантийным случаем.*

### **ПРИМЕЧАНИЕ!**



При необходимости, уборку плотного или глубокого снега можно выполнять следующим образом: при постоянно вращающихся шнеках на первой передаче захватите ковшом большой объем снега, после чего отпустите рычаг включения хода. Дождитесь, пока захваченный ковшом объем снега не будет выброшен через желоб, после чего, снова нажмите рычаг включения хода и повторите.

10. Для более качественной уборки снега немного захватывайте ранее расчищенный участок.

11. По мере возможности устанавливайте желоб выброса снега так, чтобы снег выбрасывался по направлению ветра.

12. При работе на ровной поверхности по свежевыпавшему снегу установите полозки на расстояние 3 мм ниже ковша. При очистке поверхностей от плотного снега полозки можно немного поднять, чтобы повысить эффективность очистки.

13. При очистке от снега поверхностей, покрытых гравием или щебнем, полозки следует опустить в самое нижнее положение (см. раздел РЕГУЛИРОВКА ВЫСОТЫ ЗАБОРА СНЕГА). Щебень и гравий не должны захватываться и выбрасываться снегоуборщиком.

### **ОСТОРОЖНО!**



При работе на склонах двигайтесь вдоль склона, следите за тем, чтобы не поскользнуться. Будьте особенно внимательными во время изменения направления движения или осуществления поворотов на склонах.

### **ПРЕДУПРЕЖДЕНИЕ!**



Во время работ на склонах необходимо, чтобы топливный бак был заполнен наполовину во избежание пролива топлива.

### **ПРЕДУПРЕЖДЕНИЕ!**



Запрещается работать на склонах с углом наклона более 15 градусов.

14. По завершении уборки снега заглушите двигатель и очистите ковш, шнеки и крыльчатку выброса от снега, чтобы исключить примерзание крыльчатки выброса снега.

## ЗАМЕНА СРЕЗНОГО ПАЛЬЦА ШНЕКА

Для предотвращения выхода из строя редуктора шнеков в случае попадания твердых предметов, каждый шнек прикреплен к валу с помощью специального срезного пальца, рассчитанного на срезание в случае, если посторонний предмет приведет к заклиниванию шнека.

Если во время работы производительность уборки снега снизилась, проверьте шнеки и наличие срезных пальцев.



### **ВНИМАНИЕ!**

*Срезной палец является расходным материалом и не подлежит замене по гарантии. Для обеспечения безопасной и надлежащей работы используйте для замены только оригинальные срезные пальцы.*

1. Остановите снегоуборщик, заглушите двигатель и убедитесь, что все Вращающиеся части остановились.
2. Совместите отверстие в шнеке с отверстием в вале шнека и, при необходимости, удалите обломок старого срезного пальца, вставьте палец в отверстие. Зафиксируйте палец шплинтом.



### **ВНИМАНИЕ!**

*Не используйте вместо оригинальных срезных пальцев обычные болты и другие крепежные элементы. Выход редуктора из строя в результате использования неоригинального крепежа шнеков не будет являться гарантийным случаем.*

## ОЧИСТКА ЗАБИВШЕГОСЯ ЖЕЛОБА ВЫБРОСА СНЕГА



### **ПРЕДУПРЕЖДЕНИЕ!**

*Самой распространенной травмой, которую получают пользователи на снегоуборщиках, является травма рук при контакте с вращающейся крыльчаткой выброса снега внутри желоба. Запрещается чистить желоб руками и во время работы двигателя. Пальцы могут быть захвачены механизмом и оторваны или тяжело травмированы.*

Для очистки желоба выполните следующее:

1. Заглушите двигатель. Снимите колпачок высоковольтного провода со свечи зажигания.

2. Подождите около 10 секунд, чтобы лопасти крыльчатки выброса снега остановились.
3. Для очистки всегда используйте специальную лопатку, а не руки. Лопатка 1 прикреплена к верхней части ковша (Рис. 11).



Рис. 11 Расположение лопатки для очистки  
1. Лопатка для очистки

Используйте специальную лопатку для удаления снега из шнекового механизма.

4. После очистки установите лопатку на место.
5. Установите на свечу зажигания колпачок высоковольтного провода.

## **6. ТЕХНИЧЕСКОЕ ОБСЛУЖИВАНИЕ**

### **ВИДЫ РАБОТ И СРОКИ ТЕХНИЧЕСКОГО ОБСЛУЖИВАНИЯ**

Для поддержания высокой эффективности работы снегоуборщика необходимо периодически проверять его техническое состояние и выполнять необходимые регулировки. Периодичность технического обслуживания и виды выполняемых работ



приведены в Таблице 2 «Виды работ и сроки технического обслуживания».



### **ПРЕДУПРЕЖДЕНИЕ!**

*Заглушите двигатель и дайте ему остыть перед тем, как выполнять какие-либо работы по техническому обслуживанию. Несвоевременное техническое обслуживание или не устранение проблемы перед работой, может стать причиной поломки устройства. Выход из строя устройства по этой причине не будет являться гарантийным случаем. Всегда выполняйте работы по техническому обслуживанию по графику, указанному в данном руководстве.*



### **ВНИМАНИЕ!**

*Для выполнения технического обслуживания и ремонта используйте только оригинальные запасные части CHAMPION. Выход из строя устройства при использовании запасных частей, расходных материалов, не соответствующих по качеству, а также при использовании не оригинальных запасных частей не будет являться гарантийным случаем.*



### **ВНИМАНИЕ!**

*График технического обслуживания (ТО) применим к нормальным рабочим условиям. Если Вы эксплуатируете устройство в экстремальных условиях, таких как: работа при высоких температурах, при сильной запыленности, необходимо сократить сроки ТО.*



### **ОСТОРОЖНО!**

*Все работы по техническому обслуживанию выполняются в защитных перчатках на холодном двигателе.*

## ТАБЛИЦА 2. Виды работ и сроки технического обслуживания

Виды работ		Сроки работ						
Работа	Операции	Перед работой	Каждые 25 часов	Каждые 50 часов	Каждые 6 месяцев или 100 часов	Каждый год или 300 часов	При повреждении	При необходимости
Контрольный осмотр		x					x	x
Техническое обслуживание двигателя								
Проверка крепежных деталей	Проверить	x					x	x
	Затянуть	x					x	x
Замена моторного масла	Проверить уровень	x						
	Заменить	Первые 5 часов	Первые 25 часов	x				
Обслуживание воздушного фильтра	Проверить	x						
	Очистить			x				
	Заменить					x		
Обслуживание фильтра топливного бака	Проверить	x				x		
	Очистить				x			
	Заменить					x		
Обслуживание топливного бака	Очистить					x		
Обслуживание фильтра-отстойника карбюратора	Промыть				x			x
Регулировка зазоров клапанов	Проверить					x(1)		
	Отрегулировать							x(1)
Регулировка оборотов двигателя	Проверить					x(1)		
	Отрегулировать							x(1)
Обслуживание топливопровода	Проверить	x						
	Заменить						x(1)	
Обслуживание свечи зажигания	Проверить			x				
	Заменить				x			x

Виды работ		Сроки работ						
Работа	Операции	Перед работой	Каждые 25 часов	Каждые 50 часов	Каждые 6 месяцев или 100 часов	Каждый год или 300 часов	При повреждении	При необходимости
Контрольный осмотр		x					x	x
Техническое обслуживание снегоуборщика								
Проверка крепежных деталей	Проверить	x						
	Затянуть				x			x
Обслуживание приводных ремней	Проверить			x(1)				
	Заменить						x(1)	x(1)
Обслуживание фрикционного ведомого колеса	Проверить					x(1)	x(1)	
	Заменить						x(1)	x(1)
Обслуживание трансмиссии	Проверить					x		
	Смазать					x		
Регулировка тросов управления	Проверить	x						
	Отрегулировать							x

(1) Данные работы должны осуществляться в авторизованном сервисном центре.

## ЗАМЕНА МОТОРНОГО МАСЛА



### ПРИМЕЧАНИЕ!

Замену масла рекомендуется производить на теплом двигателе. Это позволит слить отработанное масло более полно и быстрее.

1. Подготовьте емкость для слива отработанного масла.
2. Установите снегоуборщик на ровной горизонтальной поверхности. Извлеките палец крепления правого колеса и снимите правое колесо. Подложите под раму снегоуборщика деревянный брусок, чтобы выровнять снегоуборщик в горизонтальной плоскости.
3. Снимите колпачок высоковольтного провода со свечи зажигания.
4. Очистите от загрязнений зону вокруг маслозаливной горловины.

5. Осторожно открутите крышку-щуп из маслозаливной горловины, протрите щуп насухо и отложите в сторону.
6. Открутите пробку для слива масла и слейте отработанное масло в подготовленную для этого емкость (Рис. 12).
7. Закрутите пробку для слива масла.
8. Медленно залейте необходимый объем нового масла рекомендованной категории и вязкости, соответствующей температуре окружающего воздуха.
9. Установите крышку-щуп в отверстие маслозаливной горловины, не закручивая ее.
10. Аккуратно вытащите щуп и осмотрите его. Уровень масла должен соответствовать верхней отметке на щупе.
11. При недостаточном уровне масла в картере необходимо долить масло до верхней отметки на щупе. Не допускайте перелива или превышения максимального уровня масла в картере двигателя.

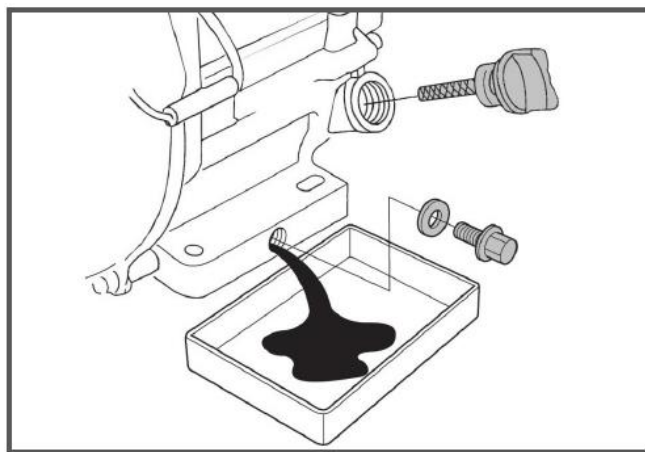


Рис. 12 Замена масла в двигателе

12. Установите крышку-щуп в маслозаливную горловину, и плотно закрутите ее.
13. Установите на свечу зажигания колпачок высоковольтного провода.
14. Установите на место правое колесо и зафиксируйте его пальцем.



### **ВНИМАНИЕ!**

*Своевременно производите замену масла в двигателе. Выход из строя двигателя в результате работы на отработавшем свой ресурс масле не будет являться гарантийным случаем.*



### **ВНИМАНИЕ!**

*Проверяйте надежность установки крышки-щупа перед каждым запуском двигателя.*



### **ВНИМАНИЕ!**

*Отработанное масло является опасным веществом. Соблюдайте правила охраны окружающей среды при утилизации моторного масла.*

## **ОБСЛУЖИВАНИЕ ВОЗДУШНОГО ФИЛЬТРА**

Загрязнение воздушного фильтра может препятствовать прохождению воздуха для образования воздушно-топливной смеси. Для предотвращения неисправностей двигателя надо осуществлять регулярное обслуживание воздушного фильтра.

Периодичность проверки – через каждые 25 часов работы.

1. Открутите барашковую гайку и снимите крышку воздушного фильтра.
2. Извлеките и осмотрите воздушный фильтр.
3. Проверьте целостность и чистоту фильтрующего элемента.
4. При незначительном загрязнении промойте поролоновый фильтрующий элемент теплым мыльным раствором и просушите. Поврежденный или сильно загрязненный поролоновый фильтрующий элемент замените.
5. Смочите поролоновый фильтрующий элемент специальным или чистым моторным маслом, после чего излишки масла отожмите.
6. Установите фильтр на место и прикрутите крышку.

## **ОБСЛУЖИВАНИЕ СВЕЧИ ЗАЖИГАНИЯ**

Рекомендованная свеча зажигания F6TC или её аналоги.

1. Снимите со свечи зажигания колпачок высоковольтного провода и удалите грязь вокруг свечи зажигания (Рис. 13).

2. Открутите свечу зажигания свечным ключом.



**ВНИМАНИЕ!**

*Никогда не откручивайте свечу, пока двигатель полностью не остыл – существует опасность повреждения резьбовой части головки цилиндра.*

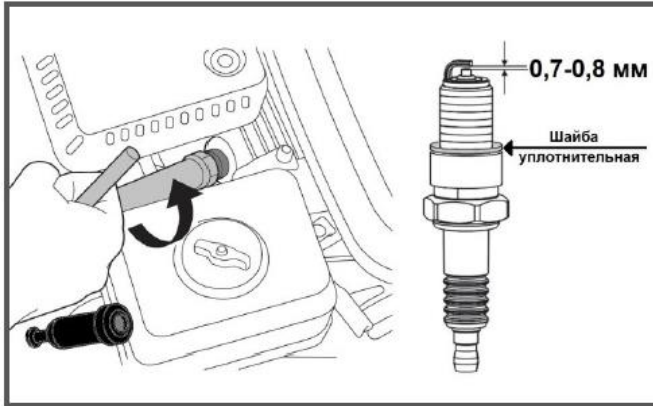


Рис. 13 Обслуживание свечи зажигания

3. Проверьте свечу зажигания, если электроды изношены или повреждена изоляция, замените свечу.
4. Измерьте зазор между электродами свечи зажигания специальным щупом. Зазор должен быть 0,7-0,8 мм (Рис. 13). При увеличении, или уменьшении требуемого зазора, рекомендуется заменить свечу, так как регулировка зазора может привести к изменению качества искрообразования.
5. Аккуратно закрутите свечу зажигания руками.
6. После того, как свеча зажигания установлена на место, затяните её свечным ключом.
7. Установите на свечу колпачок высоковольтного провода.



**ВНИМАНИЕ!**

*При установке новой свечи зажигания для обеспечения требуемой затяжки, закрутите свечу ключом еще на 1/2 оборота после посадки буртика свечи на уплотнитель-*

ную шайбу. При установке бывшей в эксплуатации свечи зажигания, для обеспечения требуемой затяжки закрутите свечу ключом еще на 1/4-1/8 оборота после посадки буртика свечи на уплотнительную шайбу.



### **ВНИМАНИЕ!**

*Свеча зажигания должна быть надежно затянута. Не затянутая должным образом или чрезмерно затянутая свеча зажигания может привести к повреждению двигателя.*

## **ОБСЛУЖИВАНИЕ ШИН СНЕГОУБОРЩИКА**

Эксплуатация и обслуживание шин снегоуборщика производится с соблюдением обычных правил эксплуатации пневматических шин. Необходимо поддерживать давление в пределах нормы в зависимости от характеристик используемых шин и производить ежедневный осмотр колес на наличие повреждений и дефектов. При установке колеса нужно ориентироваться на изображение стрелки на боковине шины, которое показывает направление вращения шины, при котором протектор обеспечивает наибольшее тяговое усилие колеса. Эксплуатация снегоуборщика с пониженным/повышенным давлением в шинах приводит к их преждевременному выходу из строя.

По крайней мере, один раз в сезон снимайте оба колеса. Перед установкой колес очистите валы колес и нанесите на них тонким слоем многоцелевую консистентную смазку.

## **ОБСЛУЖИВАНИЕ МЕХАНИЗМА ПОВОРОТА ЖЕЛОБА**

Перед началом сезона механизм поворота желоба должен быть смазан многоцелевой консистентной смазкой. Для этого снимите желоб выброса снега и нанесите тонким слоем на пружину и посадочное место желоба многоцелевую консистентную смазку. Также смажьте ось дефлектора, резьбу шпилек и гаек фиксации дефлектора желоба многоцелевой консистентной смазкой.

## ОБСЛУЖИВАНИЕ ВАЛА ШНЕКОВ

По крайней мере, один раз в сезон извлекайте срезные пальцы из вала шнеков. Нанесите смазку в отверстия для срезных пальцев и на пластиковые втулки шнеков.

## ОБСЛУЖИВАНИЕ РЕДУКТОРА

Редуктор снегоуборщика заправлен консистентной смазкой на заводе. Смазка в редукторе рассчитана на весь срок службы снегоуборщика и замены не требует.

Если редуктор был разобран по какой-либо причине, после сборки заполните корпус редуктора многоцелевой консистентной смазкой для редукторов. Объем смазки в редукторе 90 г.

## ОБСЛУЖИВАНИЕ РЕМНЕЙ ПРИВОДА



### **ПРЕДУПРЕЖДЕНИЕ!**

*Никогда не пытайтесь проверить ремень при работающем двигателе. В случае попадания рук между ремнем и шкивом возможны серьезные травмы. Всегда используйте защитные перчатки.*



### **ПРИМЕЧАНИЕ!**

*Ремни привода необходимо проверять через каждые 50 часов работы.*

Проверка ремней:

1. Открутите болты крепления и снимите кожух поз.1 защитный ремней (Рис. 14).

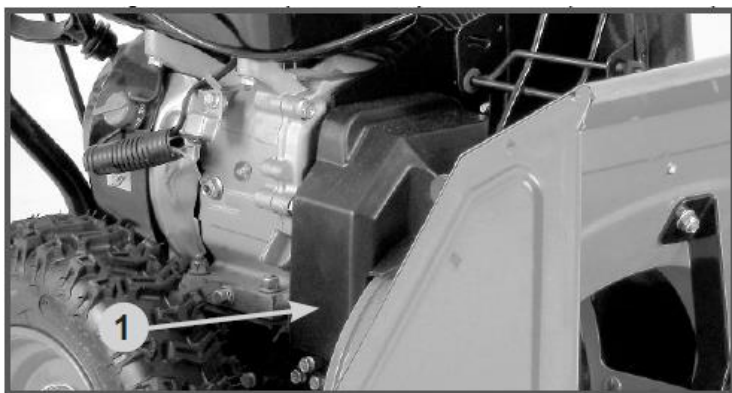


Рис. 14 Кожух защитный ремней  
1. Кожух



2. Проверьте состояние ремней. Если ремень протерт, надорван или заметны иные повреждения, он должен быть незамедлительно заменен.

3. Проверьте состояние натяжных роликов. Если на поверхности пластикового ролика есть трещины и продольные канавки – ролик необходимо заменить. Отожмите ремни от роликов и проверьте, как вращаются ролики без нагрузки. Если при вращении ролика ощущаются затруднение, подклинивание и большой люфт подшипника, ролик необходимо заменить.



### **ВНИМАНИЕ!**

*Работа по замене ремней привода является трудоемкой. Для замены ремней обратитесь в авторизованный сервисный центр.*

## **ОБСЛУЖИВАНИЕ ФРИКЦИОННОГО КОЛЕСА**

Если при нажатом рычаге включения хода снегоборщик не движется или при нажатии на рычаг включения хода слышны посторонние звуки, а регулировка длины троса включения хода не позволяет устранить проблему, возможно, фрикционное колесо поз. 2 (Рис. 15) полностью износилось и его необходимо заменить.



### **ВНИМАНИЕ!**

*Работа по замене фрикционного колеса является трудоемкой. Для его замены обратитесь в авторизованный сервисный центр.*

## **ОБСЛУЖИВАНИЕ ТРАНСМИССИИ**

Не реже одного раза в год необходимо смазывать шестигранный вал фрикционного колеса и шестерни трансмиссии.

1. Слейте масло из двигателя и топливо из топливного бака и карбюратора.
2. Наклоните снегоборщик вперед и установите его вертикально на ковш снегоборщика.
3. Открутите болты крепления и снимите нижнюю крышку рамы.

4. Нанесите многоцелевую консистентную смазку тонким слоем на шестигранный вал поз.3 фрикционного колеса и зубья шестерен поз.1 (Рис. 15).



**ВНИМАНИЕ!**

*Не допускайте попадания смазки на резиновое фрикционное колесо поз.2 и ведущий диск поз.4 (Рис. 15).*

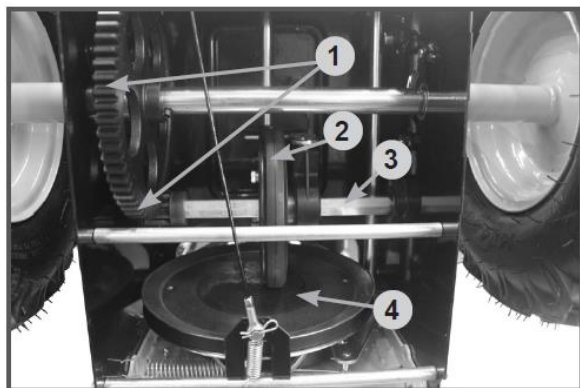


Рис. 15 Обслуживание трансмиссии  
1. Шестерни 2. Колесо фрикционное в сборе  
3. Вал шестигранный 4. Диск ведущий

5. Проверьте состояние фрикционного колеса. Если резиновое кольцо колеса выступает за буртики половинок диска на 2 мм и менее, если на резиновом кольце имеются повреждения и разрывы, фрикционное колесо необходимо заменить.

6. Проверьте состояние ведущего диска. Если на его поверхности имеются задиры, борозды или другие повреждения, диск необходимо заменить.



**ВНИМАНИЕ!**

*Работа по замене фрикционного колеса и ведущего диска является трудоемкой. Для их замены обратитесь в авторизованный сервисный центр.*

## ОБСЛУЖИВАНИЕ КОВША СНЕГОУБОРЩИКА

Нижняя накладка ковша и полозки на ковше снегоуборщика подвергаются износу. Они должны периодически проверяться и заменяться, когда это необходимо.

Для снятия полозков:

1. Открутите гайки крепления полозков поз.1 (Рис.16) и снимите полозки с ковша.
2. Установите новые полозки и закрепите их четырьмя болтами и гайками (Рис.16). Перед окончательной затяжкой гаек отрегулируйте высоту забора снега.

Для наглядности на Рис.16 ковш показан без шнеков, редуктора и валов.

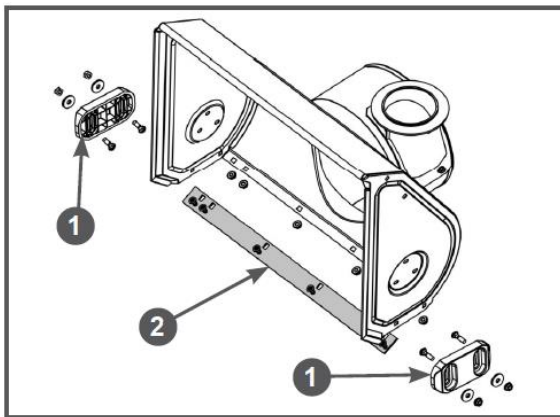


Рис. 16 Обслуживание ковша снегоуборщика  
1. Полозок 2. Накладка ковша нижняя

Для снятия нижней накладки ковша:

1. Открутите гайки крепления и снимите нижнюю накладку поз.2 с ковша (Рис. 16).
2. Установите новую нижнюю накладку и закрепите ее болтами и гайками (Рис. 16).

## 7. Транспортировка, хранение, длительное хранение.

### 7.1 Транспортировка.

#### ТРАНСПОРТИРОВАНИЕ

Снегоуборщик можно транспортировать любым видом закрытого транспорта в упаковке производителя или без нее с сохранением изделия от механических повреждений, атмосферных осадков, воздействия химически активных веществ. Наличие в воздухе паров кислот, щелочей и других агрессивных примесей не допускается.

Если снегоуборщик перед транспортировкой работал, дайте остыть его двигателю по меньшей мере 15 минут перед тем, как грузить его на транспортное средство. Горячий двигатель может обжечь Вас или стать причиной возгорания.

Перед транспортированием устройства любым видом транспорта необходимо слить все горюче-смазочные материалы и технические жидкости (топливо и моторное масло).

Во время погрузочно-разгрузочных работ устройство не должно подвергаться ударам, падениям и воздействию атмосферных осадков.

Устройство при транспортировании должно находиться в рабочем положении и быть надежно закреплено, чтобы исключить его наклон и опрокидывание.

Перемещение устройства с одного рабочего места на другое производится с помощью рабочих рукояток и колес.



**ПРЕДУПРЕЖДЕНИЕ:** При транспортировке надежно фиксируйте снегоуборщик в горизонтальном положении, установите рычаг топливного крана в положение **OFF**, чтобы не допустить утечки. Помните: пролитое топливо или его пары могут воспламениться.



**НА ЗАМЕТКУ:** Если горизонтальное положение сохранить все же не удалось, и двигатель после транспортировки не заводится, необходимо очистить топливную систему. Для этого открутите сливной болт карбюратора и слейте 50-100мл бензина до пропадания масляной пленки. Если после

этого двигатель не заводится, необходима разборка карбюратора с последующей продувкой топливных каналов сжатым воздухом.

При определенном положении опрокинутого двигателя возможно попадание топлива в цилиндр двигателя, что также может привести к невозможности запуска двигателя. В этом случае необходимо снять свечу и не включая зажигание, несколько раз прокрутить коленвал двигателя ручным стартером до пропадания характерных выбросов жидкости из отверстия свечи. Просушите и установите на место свечу.

## 7.2 Хранение.

Перед постановкой на хранение дайте остыть двигателю и выхлопной системе.

Для хранения выбирайте хорошо проветриваемое место. Избегайте мест с высокой влажностью, поскольку это может привести к образованию коррозии, мест рядом с источниками открытого огня и тепла (дровяные печи и водонагреватели, и т. п.), а также мест, где возможна работа с искрообразующим инструментом (шлифмашины, точила) из-за опасности возгорания.

## 7.3 Длительное хранение.

Если снегоуборщик не планируется использовать продолжительный срок, его необходимо подготовить к длительному хранению.

Подготовка к длительному хранению:

1. Тщательно очистите снегоуборщик.
2. Слейте бензин из топливной системы.



**НА ЗАМЕТКУ:** Не рекомендуется хранить длительное время топливо в баке. Со временем его качество ухудшается, возможно появление трудноудаляемых смолистых отложений забивающих топливную систему. Срок хранения топлива зависит от марки (качества) и температуры окружающей среды. При высокой температуре срок хранения уменьшается вдвое. Воздух находящийся в баке также способствует окислению бензина.

3. Закройте топливный кран, чтобы уменьшить возможность утечки топлива.
4. Замените масла в картере двигателя и редукторе как описано в соответствующих разделах инструкции.
5. Выверните свечу зажигания и залейте примерно столовую ложку чистого моторного масла в цилиндр. Несколько раз медленно проверните двигатель стартером для равномерного распределения масла. Установите на место свечу зажигания.
6. Потяните ручку стартера, выберите свободный ход троса, продолжайте медленно тянуть ручку. Обратите внимание что трос тянется с переменным сопротивлением вращению стартера. Остановитесь на максимуме сопротивления вращению, в этом положении впускной и выпускной клапаны закрыты, пружины клапанов разгружены, доступ внешнему воздуху перекрыт и внутренние детали двигателя лучше защищены от коррозии. Плавно возвратите ручку стартера в исходное положение.
7. Нанесите на все незащищенные металлические поверхности тонкий слой любой густой смазки.
8. Накройте снегоборщик плотным материалом для защиты от пыли.



**НА ЗАМЕТКУ:** Не используйте полимерные пленки в качестве защитного материала. Под непористыми материалами конденсируется влага, создавая вокруг снегоборщика благоприятную среду для коррозии.

Перед началом эксплуатации вывезите снегоборщик из помещения, где он хранился, осмотрите его, уделив особое внимание состоянию резиновых деталей, заправьте топливом и запустите двигатель.

## **8. ПОИСК И УСТРАНЕНИЕ НЕИСПРАВНОСТЕЙ.**

При наличии системы отключения двигателя по уровню масла, если двигатель не запускается, прежде всего проверьте уровень масла в картере.

Удостоверьтесь что выключатель зажигания двигателя и рычаг топливного крана находятся в положении **ON**.



**ПРЕДУПРЕЖДЕНИЕ:** Если Вы пролили топливо, перед проверкой свечи зажигания или запуском двигателя убедитесь, что это место высохло, или вытрите его насухо.

При проверке свечи зажигания никогда не берите высоковольтный провод свечи мокрыми руками. Убедитесь, что свеча не залита топливом.

Во избежание возгорания, следите, чтобы в свечное отверстие не попали искры.

### **Проверка свечи и системы зажигания:**

1. Снимите штекер свечи. Очистите свечной колодец от грязи, и выверните свечу зажигания.
2. Установите новую свечу взамен снятой и попробуйте завести двигатель.

Если двигатель не завелся обратитесь в Сервисный центр.



**ПРЕДУПРЕЖДЕНИЕ:** В двигателе Вашего снегоуборщика установлен современный электронный модуль зажигания, проверка исправности свечи способом «на искру» может привести к его поломке. Диагностика неисправности модуля зажигания достаточно сложна и требует специального оборудования.

Список основных неисправностей двигателя снегоуборщика и методов их устранения приведен в таблице 3:

Таблица 3.

Возможная причина	Метод устранения
<b>Двигатель не запускается</b>	
Пустой топливный бак или рычаг топливного крана в положении OFF	Залейте топливо в топливный бак или откройте топливный кран
Топливо не поступает в карбюратор	Почистите или замените топливный фильтр
Некачественное или старое топливо	Слейте около 50 мл топлива из поплавковой камеры карбюратора. Если это не поможет замените топливо.

Выключатель зажигания в положении OFF (Выкл.) Воздушная заслонка карбюратора открыта	Установите выключатель зажигания в положение ON (Вкл.) Закройте воздушную заслонку для запуска
Неисправна свеча зажигания	Замените свечу зажигания
<b>Двигатель останавливается</b>	
Закончилось топливо	Залейте топливо в топливный бак
Засорен воздушный фильтр	Замените фильтр
Неправильная работа карбюратора	Отрегулируйте* или замените*
Неисправна свеча зажигания	Замените свечу зажигания
<b>Двигатель не развивает мощности</b>	
Рычаг управления воздушной заслонкой двигателя в положении <b>ЗАКРЫТО</b>	Установите рычаг управления воздушной заслонкой двигателя в положение <b>ОТКРЫТО</b>
Засорен воздушный фильтр	Замените фильтр
Износ поршневых колец	Замените кольца*
Неправильная работа карбюратора	Отрегулируйте или замените*
<b>Двигатель дымит, выхлопные газы голубого цвета</b>	
Повышенный зазор между стержнем клапана и направляющей втулкой	Замените изношенные детали*
Повышенный износ поршня, цилиндра	Замените изношенные детали*
Повышенный износ поршневых колец	Замените кольца*
Повышенный уровень масла в картере	Слейте излишки масла с картера
<b>Двигатель дымит, выхлопные газы черного цвета</b>	
Перегрузка двигателя	Уменьшите нагрузку на двигатель
Засорен воздушный фильтр	Замените фильтр



В картере увеличивается уровень масла, бензин в масле	
Грязь под иглой карбюратора	Прочистите карбюратор*. Замените масло в двигателе
Снегоборщик транспортировался с топливом в топливном баке	Замените масло в двигателе. Транспортируйте снегоборщик с пустым топливным баком
Повышенный расход масла	
Повышенный зазор между стержнем клапана и направляющей втулкой	Замените изношенные детали*
Износ цилиндропоршневой группы	Замените*
Засорен воздушный фильтр	Замените фильтр
Износ маслосъемного колпачка	Замените маслосъемный колпачок*
Неустойчивая работа двигателя	
Неправильные зазоры клапанов	Проверьте и отрегулируйте*
Неисправность регулятора оборотов	Найдите и устраните причину*
Неправильная работа карбюратора, либо его засорение	Отрегулируйте, прочистите*
Стук в головке цилиндра	
Зазоры клапанов увеличены	Отрегулируйте зазоры, при большом износе замените изношенные детали*
Повышенный зазор между шатуном и поршневым пальцем	Замените изношенные детали*
Посторонний шум	
Внутренние повреждения двигателя	Обратитесь в сервисный центр

\* - Указанные работы необходимо выполнять в авторизованном сервисном центре.

Список основных неисправностей снегоуборщика и методов их устранения приведен в таблице 4:

Таблица 4.

Возможная причина	Метод устранения
<b>Снегоуборщик не движется</b>	
Трос включения хода не отрегулирован	Отрегулируйте длину троса включения хода
Порван ремень привода	Замените ремень привода*
Слишком сильный износ ремня	Произведите замену ремня*
Масло на ремне и шкивах ременной передачи	Удалите грязь и масло. Замените ремень*
Растянулась пружина кронштейна натяжного ролика ремня	Замените пружину*
Изношено фрикционное колесо	Замените фрикционное колесо*
<b>Сильная вибрация</b>	
Ослаблено крепление деталей, либо поврежден шнек или крыльчатка выброса снега	Проверить крепление, заменить неисправные детали*
<b>Передачи переключаются с трудом</b>	
Грязь или коррозия на шестигранном валу трансмиссии	Очистите и смажьте вал смазкой
Переключение передачи происходит при нажатом рычаге включения хода	Перед переключением передачи отпустите рычаг включения хода
Неправильно отрегулирован трос включения хода (трос слишком натянут)	Отрегулируйте длину троса в соответствии с разделом СБОРКА

Шнеки не вращаются	
Трос включения шнеков не отрегулирован	Отрегулируйте длину троса включения шнеков
Порван ремень привода	Замените ремень привода*
Слишком сильный износ ремня	Произведите замену ремня*
Масло на ремне и шкивах ременной передачи	Удалите грязь и масло. Замените ремень*
Срезаны пальцы шнеков	Установите новые пальцы
Неисправен редуктор	Замените или отремонтируйте редуктор*

\* - Указанные работы необходимо выполнять в авторизованном сервисном центре.

Если после проведения вышеперечисленных проверок неисправность не найдена, двигатель не запускается, или не работает как следует, обратитесь в авторизованный Сервисный центр.

## 9. Утилизация





Утилизация снегоуборщика должна производиться в соответствии с федеральным законодательством об охране окружающей среды.

Помните о необходимости охраны окружающей среды и экологии при утилизации масла.

## 10. Информационные знаки.

Предупреждающие и информационные знаки, которые могут быть нанесены на корпусе снегоуборщика рельефно либо в виде наклеек приведены в таблице 5.

Таблица 5.

	Предупреждение! Осторожно! Внимание!		Не трогать руками
	Осторожно! Горячие поверхности		Пожароопасно! Легковоспламеняющиеся вещества
	Осторожно! Возможен отскок посторонних предметов		При работе надевайте защитные очки, наушники, надевайте защитную каску, если есть опасность падения предметов и ушиба головы
	Работайте в защитных перчатках		Заглушите двигатель перед очисткой желоба
	Не пытайтесь очистить желоб во время работы двигателя. Опасность получения тяжелой травмы		Не подставляйте во время работы руки или ноги под шнеки. Опасность получения тяжелой травмы
	Прочтите руководство по эксплуатации перед на- чалом работы		Носите прочную обувь на нескользящей подошве
	Снимайте колпачок высоковольтного провода со свечи зажигания при проведении ремонта или технического обслуживания		Посторонние люди, дети и животные должны находиться на безопасном расстоянии вне рабочей зоны. Запрещается находиться ближе 15 м от работающего устройства
	Заглушите двигатель и уберите посторонние предметы		Не прикасайтесь к глушителю, пока он горячий

## 11. Условия гарантии.

1. Предприятие-изготовитель гарантирует соответствие качества изделия при соблюдении потребителем условий эксплуатации, выполнению работ по техническому обслуживанию в полном объеме, правил хранения и транспортировки.

2. Гарантийный срок эксплуатации изделия - 12 месяцев со дня продажи через торговую сеть.
3. Назначенный срок хранения до начала эксплуатации - 5 лет.
4. Назначенный срок службы - 3 года.
5. Предприятие-изготовитель обязуется безвозмездно заменить вышедшие из строя детали и изделие в целом, если в течение гарантийного срока будет обнаружено их несоответствие требованиям технических условий. Обмен неисправных изделий, вышедших из строя в период гарантийного срока, осуществляется в соответствии с действующими правилами обмена промышленных товаров, купленных в розничной торговой сети. Удовлетворение претензий потребителя производится в соответствии с законом РФ "О защите прав потребителей" и "Перечня технически сложных товаров".
6. Гарантийные обязательства касаются только дефектов деталей изделия, указанного в гарантийном талоне данной инструкции.
7. Предприятие-изготовитель отказывается от выполнения гарантийных обязательств если:
  - изделие использовалось не по своему прямому назначению или для профессиональной\коммерческой деятельности;
  - на изделии имеются механические повреждения (в результате удара, падения и т.п.), трещины, сколы, и т.п., повреждения, вызванные воздействием агрессивных средств, высоких температур, попаданием инородных предметов внутрь двигателя или редуктора, а также повреждений, наступивших вследствие небрежной эксплуатации и неправильного хранения (в т. ч. коррозия металлических частей);
  - неисправны детали цилиндропоршневой группы двигателя из-за эксплуатации изделия с низким уровнем или полным отсутствием масла в картере двигателя. К безусловным признакам такой эксплуатации относятся: залегание поршневых ко-

лец, задиры и перенос материала поверхностей цилиндропоршневой группы, наличие царапин\потертостей на рабочих поверхностях цилиндра и поршня, на боковых поверхностях поршня, оплавление или разрушение опорных подшипников коленчатого вала, шатуна, поршня;

- в картере двигателя изделия обнаружено недостаточное количество или отсутствие масла, повлекшее выход из строя цилиндропоршневой группы;

- заедания или поломки деталей смазываемых узлов изделия вызваны работой с недостаточным количеством масла, с загрязненным маслом и\или использованием масел несоответствующих данному узлу;

- неисправности двигателя или его компонентов, (камера сгорания, клапаны, седла клапанов, направляющие клапанов), а также подтекание карбюратора, стопорение клапанов, закурка топливопроводов вызваны применением некачественного, загрязненного или состарившегося топлива, использованием не соответствующих двигателю видов топлива (этилированные и модифицированные бензины и т.п.);

- истек срок гарантийной эксплуатации или хранения;

- отсутствует настоящее руководство или в нем отсутствует отметки торгующей организации о продаже (штамп продавца и дата продажи);

- изделие находится в сильно загрязненном состоянии;

- изделие разукomплектовано;

- имело место не квалифицированное обслуживание вне гарантийной мастерской, попытка самостоятельного ремонта или монтаж не предназначенных двигателю деталей;

- имеются дефекты, вызванные естественным износом в следствии нормальной эксплуатации;

- имеется выход из строя деталей, вызванный не своевременной заменой деталей, имевших естественный износ в следствии нормальной эксплуатации;

- применялись детали, не предусмотренные конструкцией и/или изделие было видоизменено или модифицировано;

8. Гарантия не распространяется на:

- расходные материалы, изнашиваемые части, зубчатые ремни, шкивы, резиновые уплотнения, смазки, сальники, защитные кожухи, и т.п.;

- сменные детали и узлы, такие как: скребок, тросы привода шнека и колес, колеса и их составляющие, детали и узлы ходовой части, шестерни, цепи, тросы, детали сцепления, фрикционные колеса (кольца), приводные ремни, шнеки, накладки шнеков, крыльчатки выброса, лампы накаливания, светодиодные элементы освещения, выключатели, фильтры, защитные устройства, в том числе срезные болты, штифты и пальцы, покрышки, камера колеса, стартер, полозки ковша, лопасти шнека, воздушные фильтры, свечи зажигания, фильтр топливный, детали стартерной группы (в т. ч. электрического стартера) и т.п.

- неисправности появление которых, вызвано действием непреодолимой силы (несчастный случай, пожар, наводнение, удар молнии и др.);

- изделия с отсутствующим\нечитаемым серийным номером;

- неисправности возникшие в следствие присоединения к изделию дополнительных устройств, препятствующих нормальному запуску и работе двигателя или любых других узлов изделия, или устройств, являющихся причиной неудовлетворительной работы или сокращения нормального срока эксплуатации изделия;

- повреждения или износ деталей, вызванные попаданием в двигатель пыли, грязи, абразивных частиц и/или иных абразивных веществ из-за неправильной сборки владельцем воздушного фильтра, или нерегулярным уходом за ним, его отсутствия, или вследствие использования фильтрующего элемента, не предназначенного для этого типа двигателей;

-недостаточное или несвоевременное техническое обслуживание, приведшее к выходу из строя деталей и узлов изделия;

- повреждение деталей узлов изделия из-за чрезмерной нагрузки, скорости работы двигателя или из-за перегрева, вызванного использованием двигателя в ограниченном пространстве без достаточной вентиляции;

- повреждения двигателя из-за чрезмерной вибрации, вызванной плохим закреплением двигателя на раме снегоуборщика, или из-за иной неправильной эксплуатации двигателя;

- Искривление или поломка коленвала из-за чрезмерного натяжения клиноременной передачи или неправильным сопряжением шкива коленвала с приводимыми устройствами;

Условия гарантии не предусматривают профилактику и чистку двигателя и изделия в целом, а также выезд специалиста к месту установки изделия с целью его сборки, настройки или ремонта.

Гарантийные обязательства обеспечиваются только авторизованными сервисными центрами.

При гарантийном ремонте срок гарантии изделия продлевается на время ремонта и пересылки.



## ГАРАНТИЙНЫЙ ТАЛОН

<b>Наименование изделия:</b> <b>СНЕГОУБОРЩИК</b>	<b>DEKADO®</b> <u><a href="http://www.dekado.ru">www.dekado.ru</a></u>  <i>Подтверждаю получение исправного изделия, без механических повреждений, в полной комплектации. С условиями гарантии ознакомлен.</i>								
<b>Модель: ST560</b>									
<b>Серийный номер изделия:</b>									
<b>Серийный номер двигателя:</b>									
<b>Гарантийный срок эксплуатации: 12 месяцев</b>									
<b>Наименование торговой организации (Продавца)</b>	<table border="1"><tr><td></td><td></td><td></td><td></td><td></td><td></td><td></td><td></td></tr></table>								
<b>М.П. Подпись продавца (Ф.И.О.) _____</b>	<i>Дата продажи</i>  <i>Подпись покупателя</i>								

**ДЛЯ ЗАМЕТОК**

**Изготовитель:**

ZHEJIANG KC MECHANICAL & ELECTRICAL CO., LTD  
NO.299, EAST HUAXI ROAD, SUNZHAI, GUSHAN TOWN,  
YONGKANG, ZHEJIANG, CHINA  
ЧЖЭЦЗЯН КЕЙСИ МИКЭНИКЭЛ ЭНД ЭЛЕКТРИКЭЛ КО., ЛТД  
НО.299, ИСТ ХУАСИ РОУД, СУНЧЖАЙ, ГУШАНЬ ТАУН, ЮНКАН,  
ЧЖЭЦЗЯН, КИТАЙ

**Импортер:**

ООО «Декадо», 241031, Россия, г. Брянск, Бульвар Щорса, д.2Б  
+7 (4832) 30-61-41

© **DEKADO**. Все права защищены. 2023

Произведено в Китае

Назначенный срок службы 3 года

Гарантийный срок эксплуатации 1 год

**Дата изготовления:** август 2023г.

Импортер: ООО «Декадо»  
241031, г. Брянск, Бульвар Щорса, д. 2Б.  
тел. +7(4832) 30-61-41

